

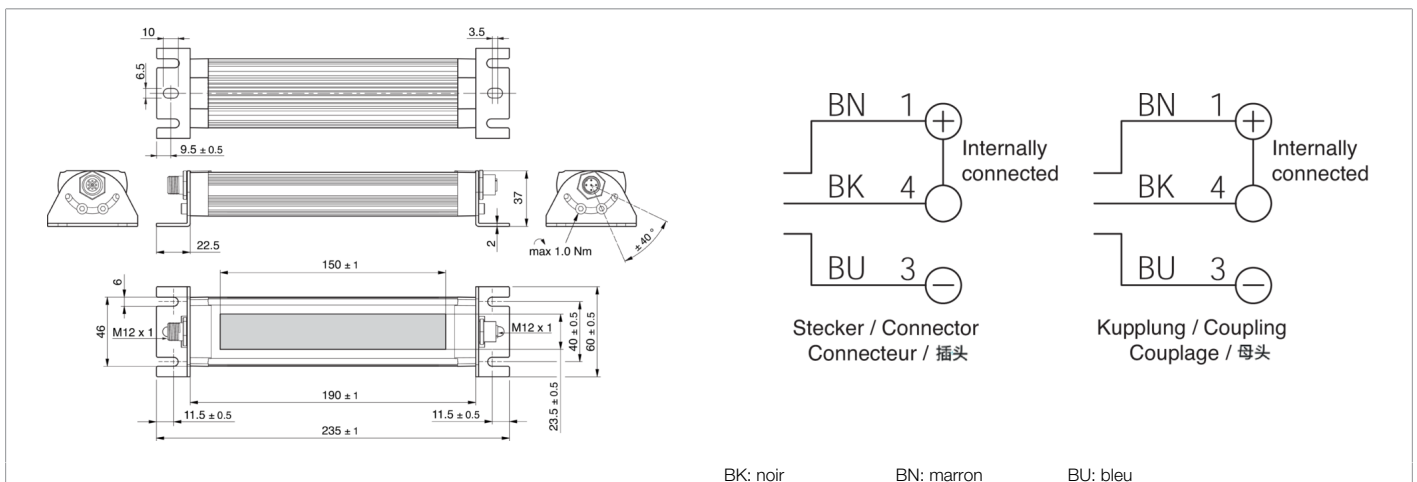


214629

MB-R-190-B5-K5

Éclairage pour machines, semi-circulaire

- Cascadabilité
- Câblage facile
- Plage de température étendue -20 .. +50 °C
- Connecteur M12 pour un câblage facile
- Compatible avec un environnement industriel avec IP 67
- Distribution homogène de la lumière
- Lumière blanche agréable, neutre



Fonction									

Caractéristiques techniques (typ)		+20°C, 24 V DC
Tension de service		24 V DC (± 10%)
Consommation de courant		160 mA (24 V DC)
Puissance		3,9 W (24 V)
Protection contre les inversions de polarité		Oui
En cascade		Oui, max. 10 (avec la même longueur de lampe)
Surface d'éclairage		150 x 23,5 mm
Matériau du boîtier		Aluminium (Naturel, Anodisé)
Matériau		Verre de trempé sécurité, diffus (Diffuseur)
Poids		340 g
Classe de protection		III, utilisation en très basse tension de sécurité
Groupe de risque (DIN EN 62471)		Groupe libre
Homologations		UL
Modèle		Éclairage pour machines, semi-circulaire
Durée de vie		> 50.000 h (L70/B10)
Gamme de produits		MB-R
Source de lumière		LED
Classe d'efficacité énergétique (VO 2019/2015)		F (A - G)
Couleur		Blanc (5 000 K)
Angle d'émission FWHM		102° (typ.)
Flux lumineux		365 lm
Rendement lumineux (VO 2019/2015)		104 lm/W
Indice de rendu de couleur IRC		> 80

**214629****MB-R-190-B5-K5****Éclairage pour machines, semi-circulaire****Caractéristiques techniques (typ)****+20°C, 24 V DC**

Intensité lumineuse

- 2000 Lux (250,0 mm)
- 500 Lux (500,0 mm)
- 130 Lux (1000,0 mm)
- 50,0 Lux (1500,0 mm)
- 30,0 Lux (2000,0 mm)

Résistance aux chocs et aux vibrations

30 g, 11 ms / 10 ... 55 Hz, 1,0 mm

Température ambiante de fonctionnement

-20 ... +50 °C

Indice de protection

IP 67

Raccordement

Connecteur, M12, 5 pôles (Codage A)

Raccordement 2

Couplage, M12, 5 pôles (Codage A)

**Plus d'informations/d'accessoires**<https://www.di-soric.com/214629>